

## GUID'CANNES & DALLE PODOTACTILE

Sillon de guidage et dalle d'éveil à la vigilance pour des déplacements sécurisés sur les voies piétonnes

### GUID'CANNES :

Sillon de guidage, simple ou double rainure :

- > Conçu pour les voies piétonnières.
- > Ligne d'éveil pour guider les personnes mal voyantes se déplaçant avec une canne.
- > Détection au balayage de la canne sur la surface.
- > Existe en aspect béton gris foncé et béton blanc.
- > Poids : 39 kg.

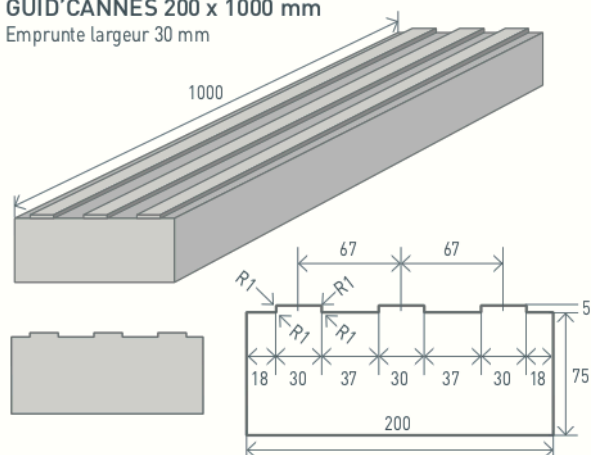
### DALLE PODOTACTILE :

Dalle d'Éveil à la Vigilance - coloris blanc quartz et gris anthracite :

- > Traversées piétonnes -arrêts de bus, quais de tramway...
- > Traite les contrastes visuels.
- > Dimensions : 42 x 60 x 8 cm.  
Poids : 55 kg.

### GUID'CANNES 200 x 1000 mm

Emprunte largeur 30 mm



### DALLE PODOTACTILE

