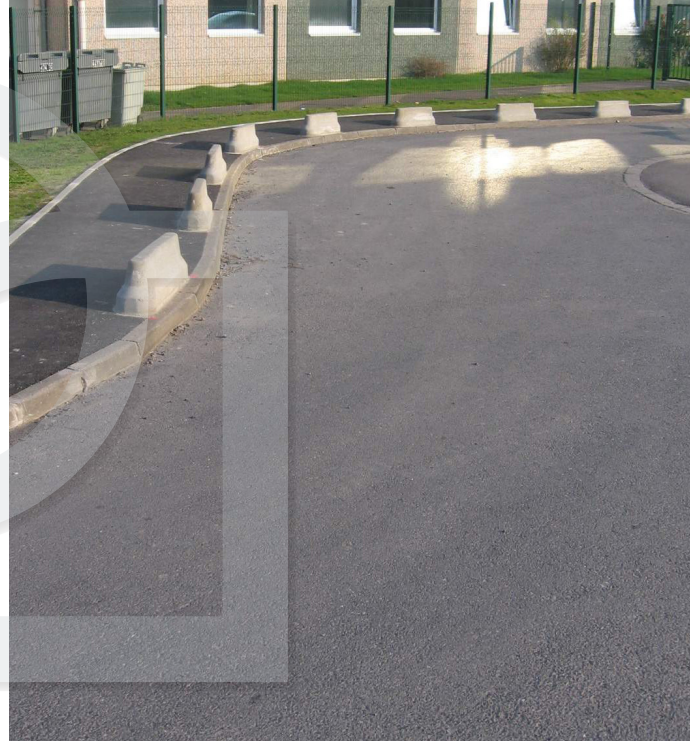


OBSTACLES URBAINS OUT

Empêchent les véhicules de stationner sur les trottoirs.



• DIFFÉRENTS ASPECTS

Béton gris, blanc, coloré et gravillons lavés.

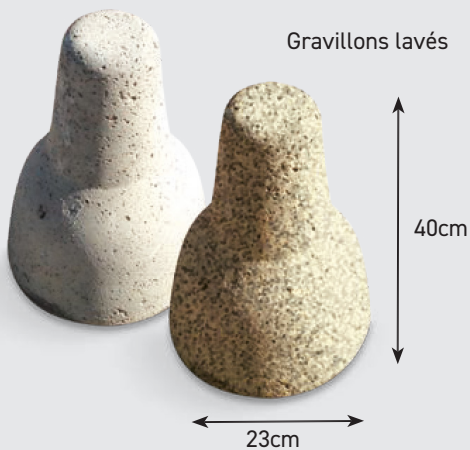


En stock

BORNE OUT

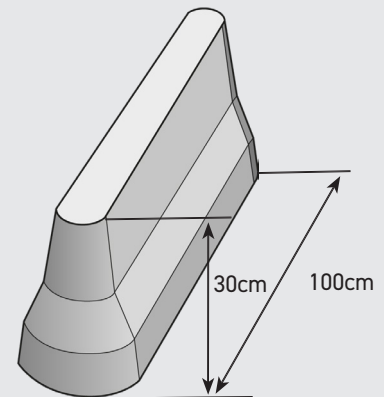
Poids : 24 Kg

Béton gris



OUT

Poids : 100 Kg



Sur demande : Réservation (\varnothing 25mm) pour brochage au sol
Pour montage supérieurs à 3m : sifflets et raccords disponibles