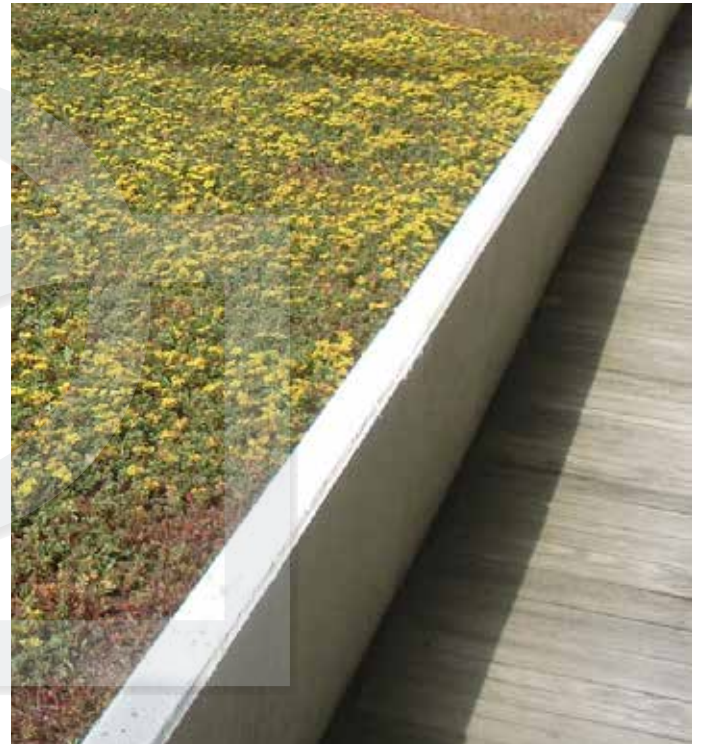


MURET ALPHA®

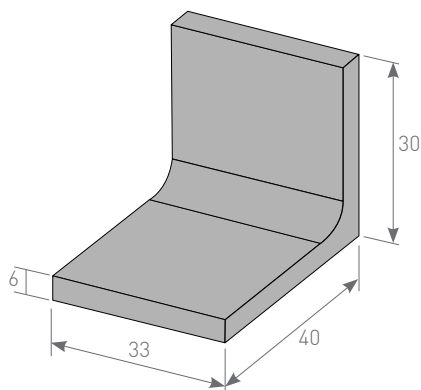
Muret béton multi-usage, profil «L»



Stable et universel, le muret **ALPHA®** est particulièrement adapté pour la conception d'aménagements paysagers, retenues de terres en soubassement de vide sanitaire, bande stérile ou toiture-terrasse végétalisée.

Caractéristiques :

- Dimensions : Hauteurs 30 ou 40 cm (2 produits en 1)
Largeur : 33 cm, épaisseur : 6 cm
- Poids : 30 kg
- Finition : Gris (démoulage immédiat)



Exemple de mise en oeuvre sur toiture-terrasse

