

## AUTONOR®

Empêche tout véhicule de quitter sa voie.



### • FONCTION DE BALISAGE

Réalisée en béton de ciment blanc, la bordure haute Autonor® constitue un balisage (analogue aux bandes blanches en rive de chaussée) très efficace de nuit et par mauvaise visibilité.



### • FONCTION DE GUIDAGE

En roulant, le véhicule aborde le dispositif de retenue généralement sous un angle faible. Seul le pneu entre en contact avec le bourrelet inférieur du profil. Le véhicule est alors «réaligné», sans dommage pour sa carrosserie.



### • FONCTION DE PARAPET

En abordant le dispositif de retenue sous un angle plus important, le véhicule a tendance à monter sur le bourrelet inférieur. La friction des pneus freine le véhicule qui redescend de lui même. La quasi-totalité du choc a été absorbée par la suspension.



### • PRODUITS DISPONIBLE EN STOCKS



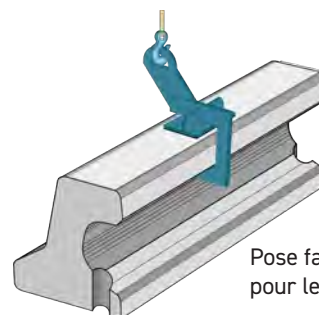
En stock



Palonnier de levage



Fonction chasse-roues

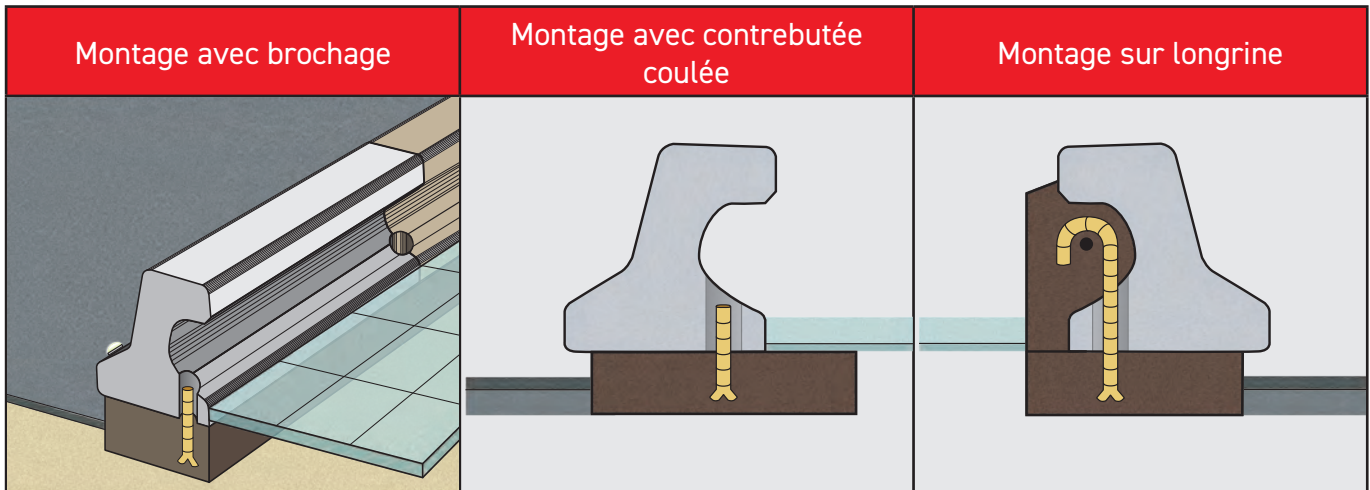


Pose facile avec palonnier spécial. Sangles pour les sifflets.

# AUTONOR®

Empêche tout véhicule de quitter sa voie.

## Montages possibles



Sur commande, possibilité d'intégrer des plots à réflexion omnidirectionnelle.



### › QUALITÉS TECHNIQUES

Faces parfaitement planes, arêtes nettes et rectilignes.  
Fabrication en béton de ciment blanc durci en moule.  
Pose et montage faciles des éléments.

### › QUALITÉS ESTHÉTIQUES

Intégration valorisante à tous les sites d'architecture et à tous les ouvrages d'art.  
Capacité de donner du cachet à un paysage urbain autrement banal.  
Hauteur discrète : 0.45 / 0.50 mètre.

### › QUALITÉS FONCTIONNELLES

Balisateur efficace de la voie par mauvaise visibilité.  
Profil conçu et adapté pour recevoir l'impact des véhicules et les «réaligner», particulièrement en site urbain (brevet n° 1.452.861).  
Absorption maximale de l'énergie cinétique du véhicule par la masse de la glissière (limitation du rebond)

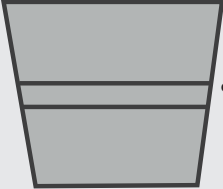

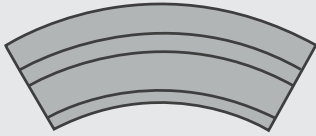
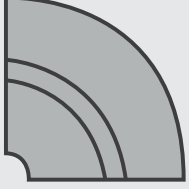
### › QUALITÉS ÉCONOMIQUES

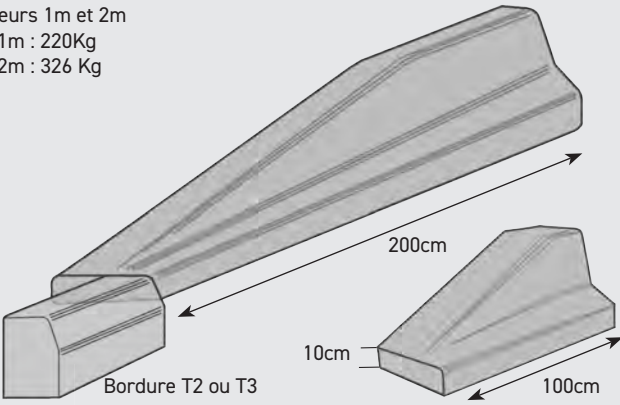
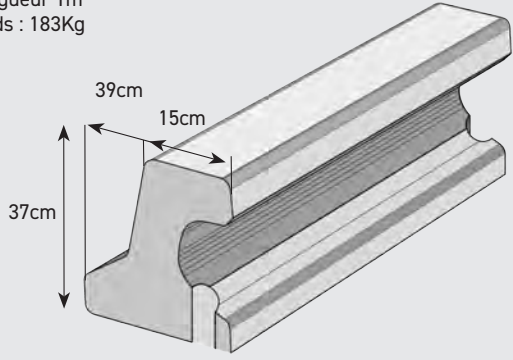
La résistance aux chocs et à l'épaufrement est une vraie garantie de tenue dans le temps.  
Absence totale d'entretien (contrairement à d'autres systèmes qui sont à «redresser» en permanence).

## AUTONOR®

Empêche tout véhicule de quitter sa voie.

### La gamme

Éléments pour courbe de faible rayon		Éléments courbe		Éléments d'angle	
48/40	24/18	150Kg		82Kg	
					
90Kg	45Kg				
Rayons de 3.50m à 16m	Rayons de 1.10m à 3m	Rayons 1m		Rayons 0.45m	

Sifflets	Éléments droits
<p>Longueurs 1m et 2m Poids 1m : 220Kg Poids 2m : 326 Kg</p>  <p>Bordure T2 ou T3</p>	<p>Longueur 1m Poids : 183Kg</p> 

### Entourage d'arbres, protection de lampadaires...

