

AUTO'L

Murets chasse-roues de protection végétalisable



L'Auto'L, comme l'Autonor[®], empêche tout véhicule de sortir de sa voie et de stationner le long des terre-pleins paysagés. Sa nouveauté, spécialement conçue par le Bureau d'Études SOTUBEMA, à la demande d'importants Maîtres d'Ouvrage comme ADP, est d'avoir intégré un long talon arrière. L'Auto'L est ainsi devenu un muret chasse-roues.

• QUALITÉ FONCTIONNELLE

L'Auto'L remplit les fonctions de petit soutènement, de chasse-roues et de terre-plein végétalisable.

• QUALITÉ ESTHÉTIQUE

L'Auto'L bénéficie de la qualité Autonor[®]. Il est réalisé en béton de ciment blanc durci en moule (métallique).



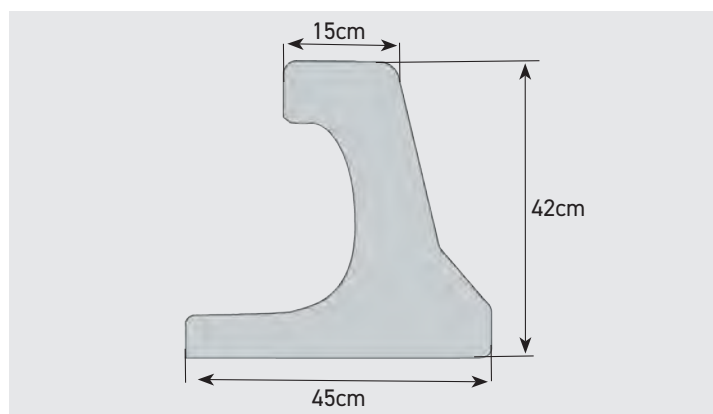
En stock



Palonnier de levage



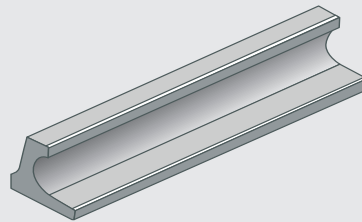
Fonction chasse-roues



AUTO'L

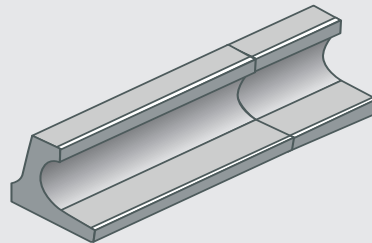
La gamme

Élément droit de 2m



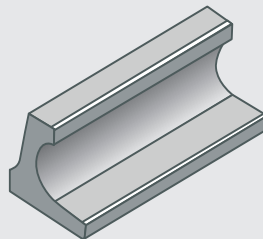
Poids : 380 Kg

Élément droit de 1m



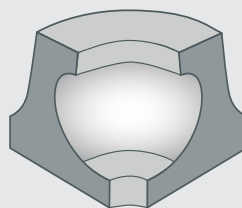
Poids : 190 Kg

Élément droit de 0.5m



Poids : 95 Kg

Élément d'angle



Poids : 50 Kg