

# SOTU'BANC®

Solution d'assise en béton pour mobilier urbain



En stock



- **UN ASPECT RÉGULIER**

Finition nette et arrêtes chanfreinées



Démoulage différé

- **UNE MISE EN ŒUVRE FACILE**

Manutention avec palonnier spécifique



Pose rapide

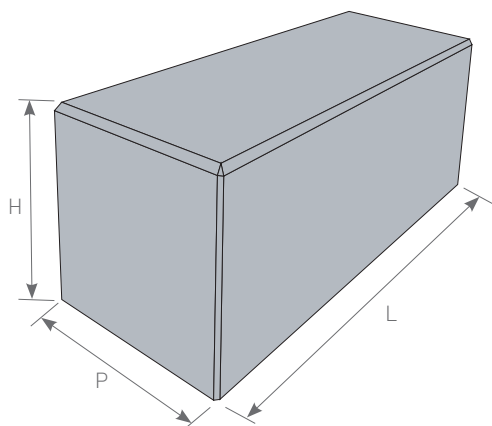
- **FINITIONS**

Béton gris ou blanc. Option Sablage ou peint sur commande



Palonnier spécifique

**Nota :** Les éléments de 240x40x50 et 240x50x50 cm peuvent être utilisés comme anti-bélier



Cotes en cm			
L	P	H	Poids (kg)
80	20	50	184
80	40	50	368
80	50	50	460
120	20	50	277
120	40	50	554
120	50	50	692
240	20	50	560
240	40	50	1 120
240	50	50	1 400