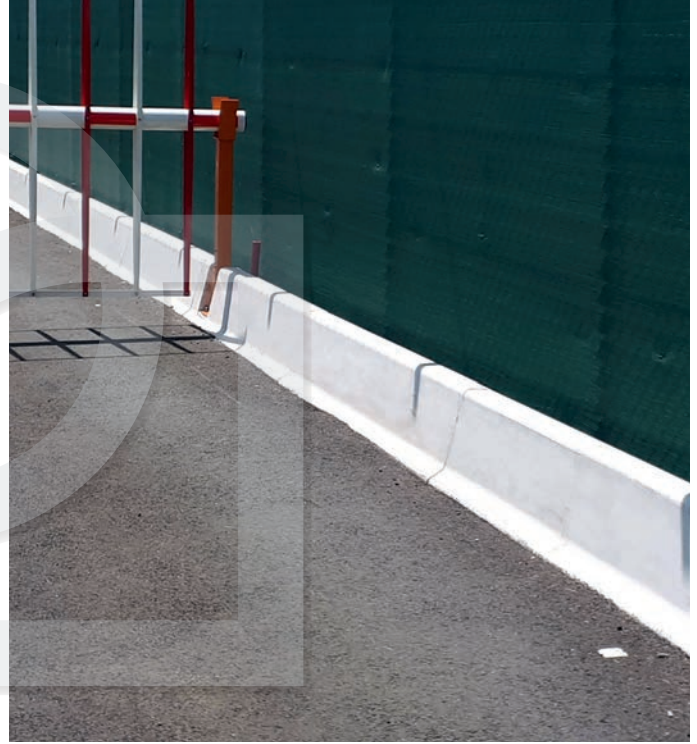


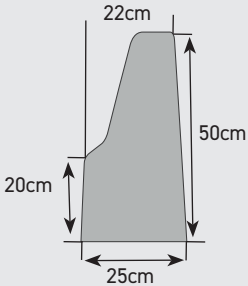

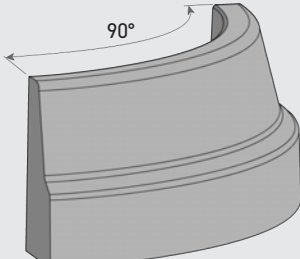
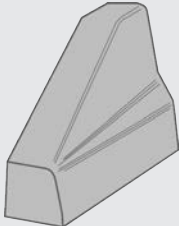
Chasses-Roues **BUSWAY®**

Protection de voies urbaines, terre-pleins centraux, ronds-points.



- Démoulage différé, aspect lisse, gris clair.
- Emprise au sol de 20cm.

 En stock
 Cycle gel/dégel
 Palonnier de levage
 Fonction chasse-roues
 Végétalisable

Éléments droits	Éléments d'angles	Éléments courbe	Sifflets
 <p>Longueur : 2m, 1m ou 0.50m Poids : 215 Kg/m</p>	 <p>Poids : 38 Kg</p>	 <p>Poids : 287 Kg</p>	 <p>Longueur : 1m Poids : 200 Kg</p>