

SÉPARATEURS BIWAY

Réalisation d'îlots de séparation entre une voirie et une piste cyclable



• AVANTAGES

Profils spécifiques adaptés à l'ensemble des usages urbains.

• DEUX ASPECTS POUR RÉPONDRE À VOS BESOINS

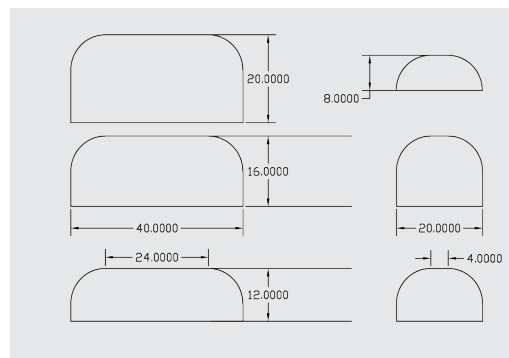
Béton gris, ou blanc. Démoulage immédiat.



En stock



Démoulage
différé



largeur = 15cm

largeur = 20cm

largeur = 40cm

	largeur = 15cm	largeur = 20cm	largeur = 40cm
Hauteur 6cm	BIWAY6-15 (20Kg) SIFFLET (9Kg)	-	-
Hauteur 8cm	-	BIWAY8-20 (32Kg) SIFFLET (15Kg)	-
Hauteur 12cm	-	BIWAY12-20 (50Kg) SIFFLET (25Kg)	BIWAY12-40 (108Kg) SIFFLET (53Kg)
Hauteur 16cm	-	BIWAY16-20 (69Kg) Arrondis 2 bouts (69kg) SIFFLET (34Kg)	BIWAY16-40 (145Kg) SIFFLET (71Kg)
Hauteur 20cm	-	-	BIWAY20-40 (175Kg) SIFFLET (178Kg)



Élément standard : 100cm / Sifflet : 50cm (sauf sifflet 20/40 : 100cm)