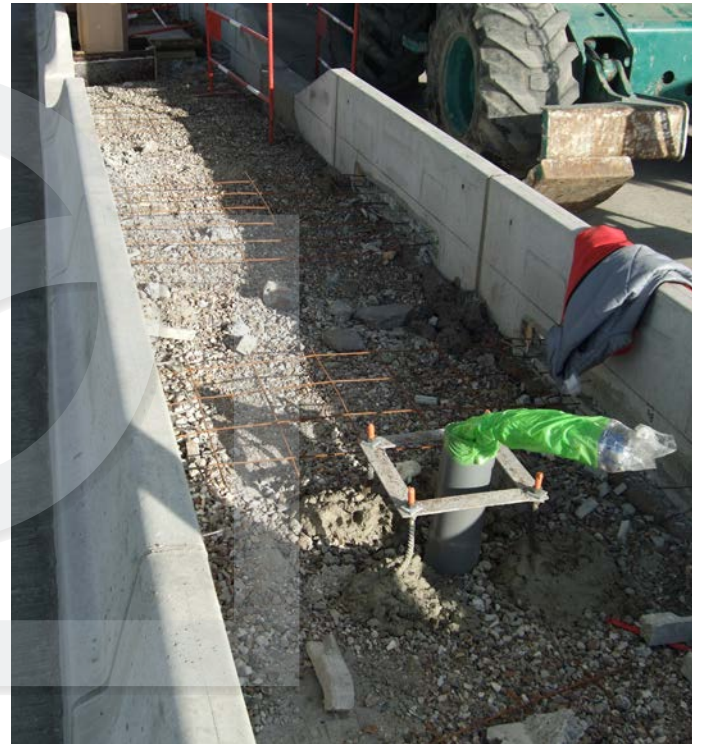


Chasses-Roues AUTOTRAM®

Protection de voies urbaines, terre-pleins centraux, ronds-points.



- DÉMOULAGE DIFFÉRÉ, ASPECT LISSE, GRIS CLAIR
- EMPRISE AU SOL DE 20 CM



En stock



Cycle gel/dégel



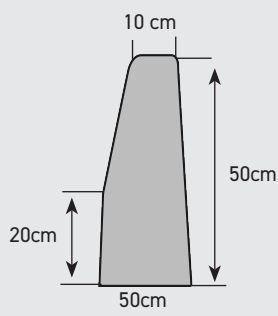
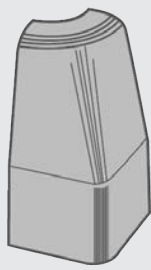
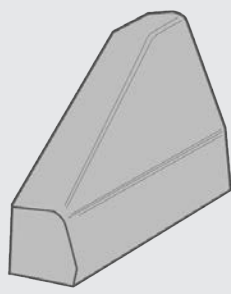
Palonnier de levage



Fonction chasse-roues



Végétalisable

Éléments droits	Éléments d'angle	Sifflets
 <p>Longueur : 2m, 1m, ou 0.50m Poids : 190 Kg/m</p>	 <p>Poids : 38 Kg</p>	 <p>Longueur : 1m Poids : 180 Kg/m</p>