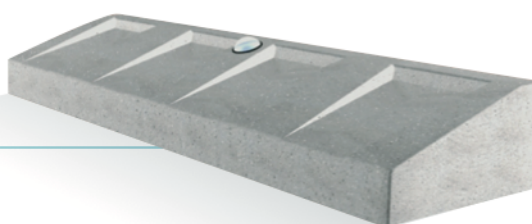


BORDURES ID ROC / ID LUMIÈRE®

Réalisation d'îlots directionnels en environnement urbain ou rural

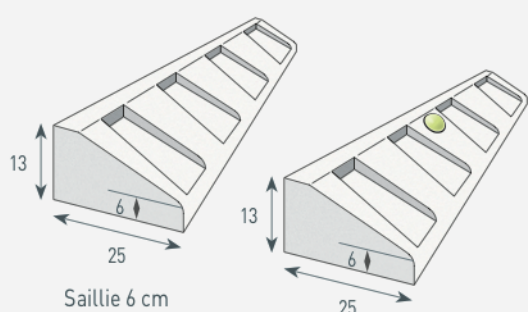
- > Signalisation visuelle de jour comme de nuit.
- > Signalisation sonore en cas de franchissement.
- > Adaptation du nombre de bordures rétroéclairées au besoin réel du site, en fonction de la vitesse des véhicules et de la configuration de l'îlot.
- > Résistance du béton « haute compression hydraulique » obtenue sous presse de 400 tonnes.

- > Auto-lavage des éléments grâce aux reliefs très ouverts et au lissé des surfaces.
- > Disponibilité d'une gamme complète permettant de réaliser toutes formes d'îlots.

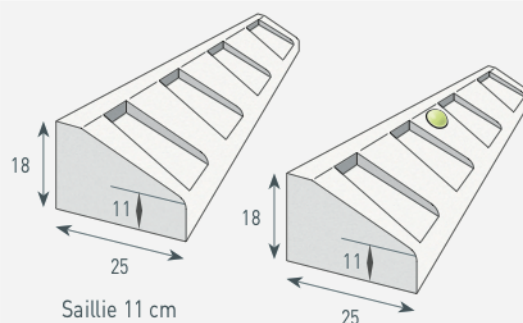


La gamme

POUR ÎLOTS ROUTIERS (I1)



POUR ÎLOTS URBAINS (I2)



Éléments disponibles	<ul style="list-style-type: none"> > Pour îlots routiers (saillie 6 cm) > Pour îlots urbains (saillie 11 cm) 	Rayon en m		Poids en kg	
		mini	maxi	I1	I2
100		8,50	-	59	87
50		4,25	-	30	44
25		2,25	-	15	22
24-13		0,50	0,80	11	16
Pointes R25		0,25	0,25	9	15

