

SÉPARATEURS DE CIRCULATION URBAINE SCU & SCUMAX

Séparateur de circulation urbaine



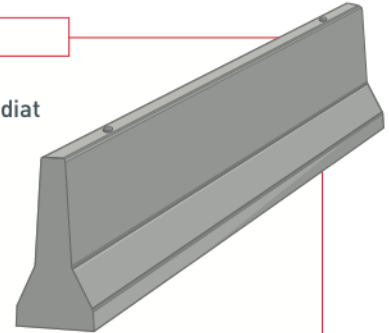
SCUMAX 70 / SCUMAX 80 :

- Élément de liaison en acier galvanisé disponible
- Manipulation facile avec ancrés de levage sur les éléments droits

Tous nos éléments

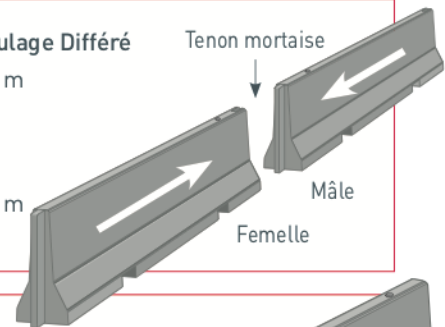
SCU 50 Démoulage Immédiat

- > Longueur : 1 m
 - > Hauteur : 50 cm
 - > Poids : 225 kg
- Sifflet d'about :
- > Longueur : 1 m
 - > Poids : 202 kg



SCUMAX 70 Démoulage Différé

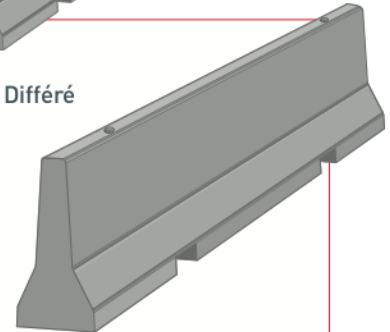
- > Longueur : 2,40 m
 - > Hauteur : 70 cm
 - > Poids : 1 000 kg
- Sifflet d'about :
- > Longueur : 2,40 m
 - > Poids : 790 kg



SCUMAX 80

Démoulage Immédiat ou Différé

- > Longueur : 2 m
 - > Hauteur : 80 cm
 - > Poids : 960 kg
- Sifflet d'about :
- > Longueur : 2 m
 - > Poids : 760 kg

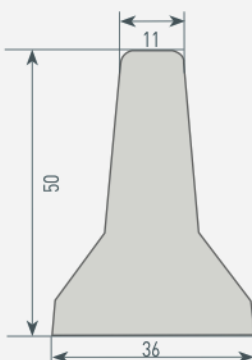


1/2 SCUMAX

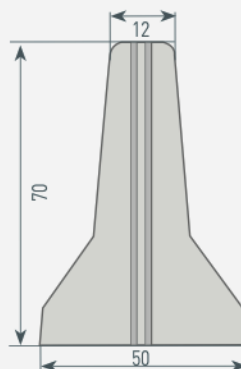
Démoulage Différé

- > Poids : 480 kg
- Disponible sur commande

SCU 50



SCUMAX 70



SCUMAX 80

