

SÉPARATEUR AUTOVELO®

Réalisation d'îlots de séparation entre une voirie et une piste cyclable



Avantages :

Une forme spécifique adaptée à la fois à la sécurité des cyclistes et celle des automobilistes.

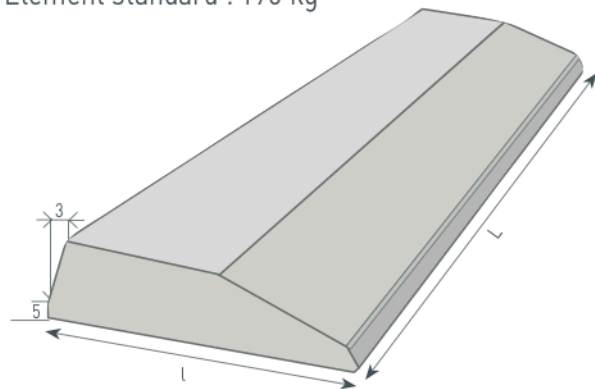
Aspect :

Béton gris ou blanc, démoulage retardé, durci en moule.

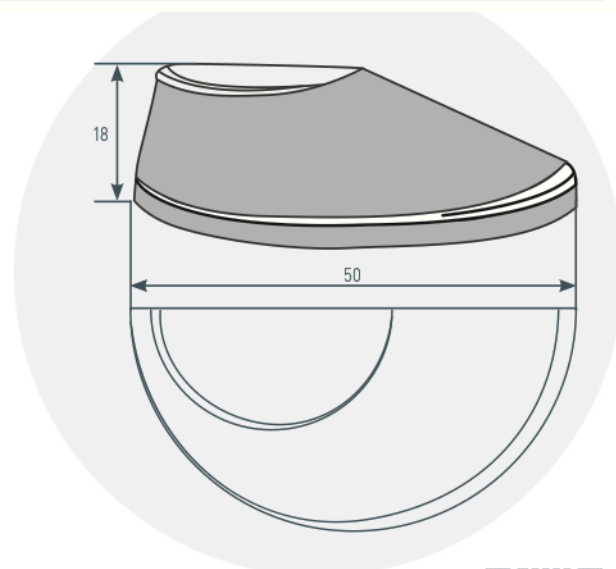
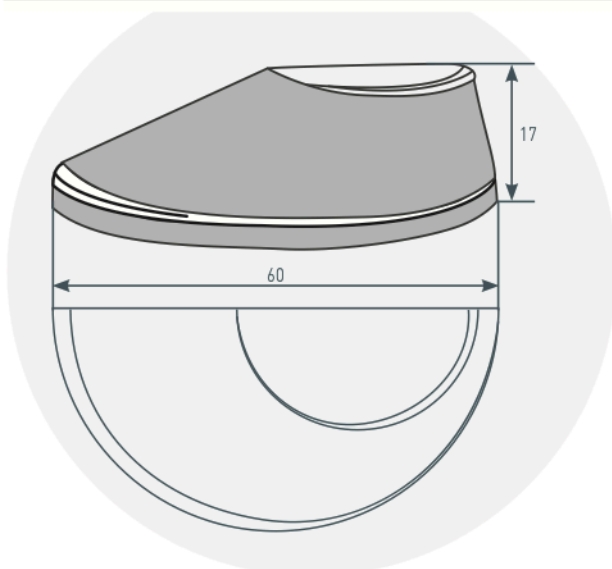
Parements décoratifs :

Surface désactivée ou sablée sur commande.

Élément standard : 190 kg



AUTOVELO®	largeur = 50 cm	largeur = 60 cm
Longueur = 50 (cm)	-	(95 kg)
Longueur = 100 (cm)	(170 kg)	(190 kg)
Épaisseur (cm)	18	17
Poids du sifflet (kg)	32	37



Sifflet Autovélo® 60 ou 50. Élément d'about (gauche & droit) poids : 37 kg

